



SD1 PARFUME

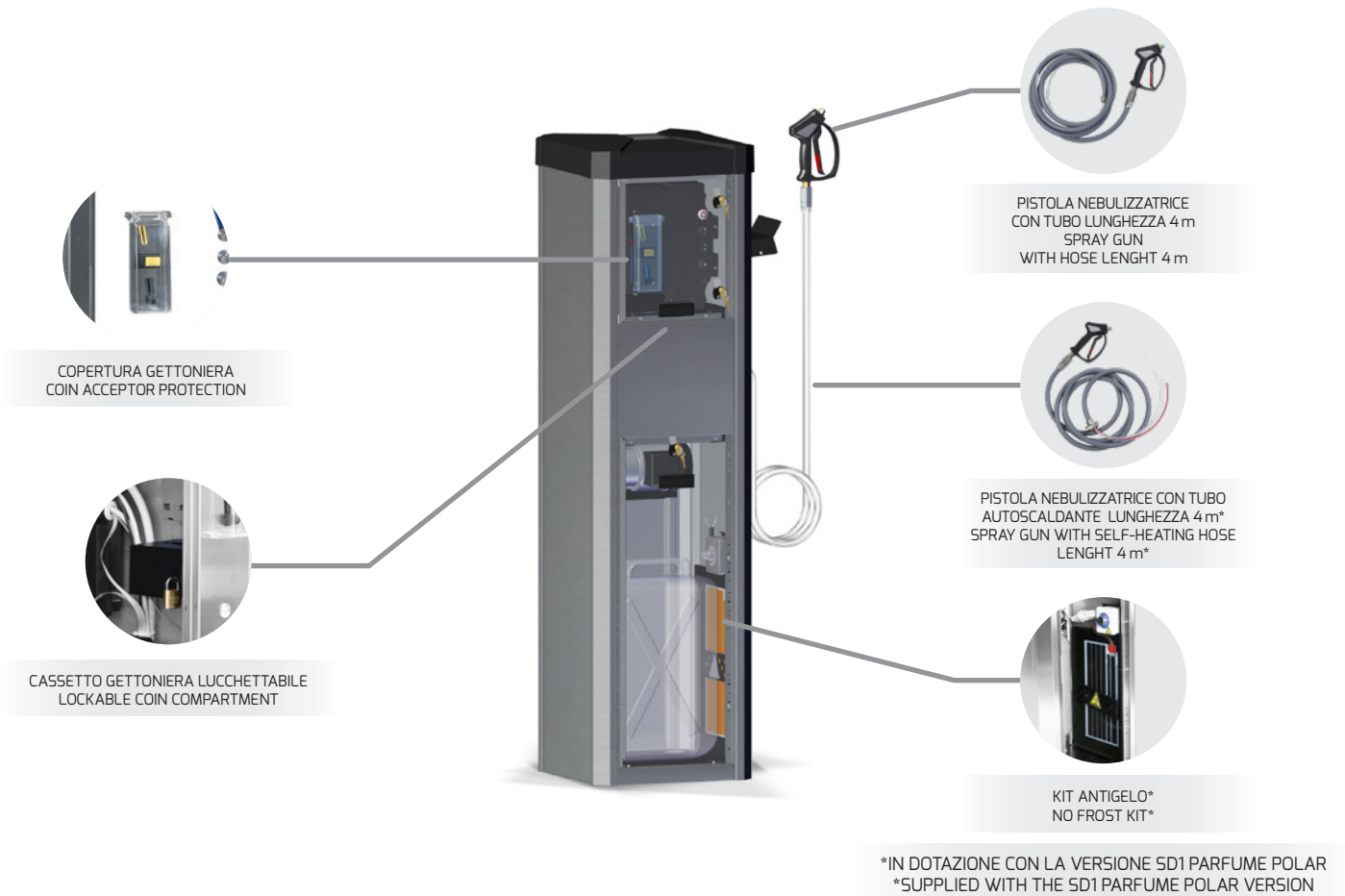
PROFUMO AUTO / CAR PERFUME DISPENSER

CARATTERISTICHE / FEATURES

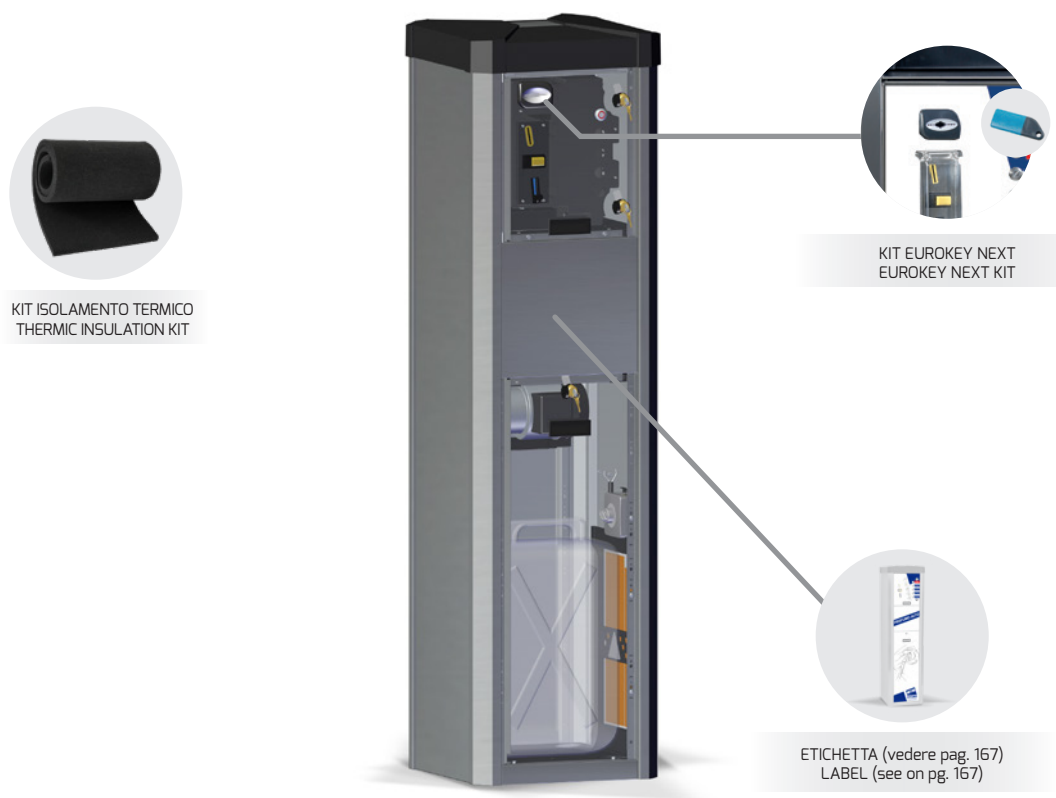
- ▲ COLONNINA UNIVERSALE PER EROGAZIONE 4 TIPI DI PROFUMAZIONI CON UNA SOLA PISTOLA EROGATRICE ED UN SOLO TUBO DI MANDATA
- ▲ LA FRAGRANZA SCELTA NON SI MESCOLO CON LA PRECEDENTE SELEZIONATA
- ▲ STRUTTURA PORTANTE MODULARE
- ▲ CHIUSURA A DUE PUNTI ANTIVANDALO
- ▲ CONTENITORE GETTONI LUCCHETTABILE
- ▲ TEMPO CICLO PROGRAMMABILE
- ▲ AVVIAMENTO MANUALE A RICHIESTA
- ▲ CALOTTA IN ABS RESISTENTE AI RAGGI UV
- ▲ PANNELLI LATERALI E POSTERIORE DI COPERTURA FACILMENTE RIMOVIBILI PER INTERVENTI DI MANUTENZIONE
- ▲ QUADRO ELETTRICO E GETTONIERA INTEGRATI E DI FACILE ACCESSO
- ▲ PRODOTTI CHIMICI NON FORNITI
- ▲ UNIVERSAL COLUMN DISPENSING 4 DIFFERENT TYPES OF FRAGRANCES USING ONE SINGLE DISPENSING TRIGGER AND ONE DELIVERY HOSE
- ▲ THE SELECTED FRAGRANCE MAY NEVER BE MIXED WITH THE PREVIOUS SELECTION
- ▲ REINFORCED MODULAR FRAME
- ▲ VANDAL-PROOF DOORS AND LOCKS
- ▲ LOCKABLE TOKEN/COIN COMPARTMENT
- ▲ PROGRAMMABLE CYCLE TIME
- ▲ MANUAL START ON DEMAND
- ▲ ABS COVER, RESISTANT TO UV RAYS
- ▲ LATERAL AND REAR COVER PANELS ARE EASY TO REMOVE FOR MAINTENANCE OPERATIONS
- ▲ EASY ACCESS INTEGRATED CONTROL BOARD
- ▲ CHEMICAL PRODUCTS NOT INCLUDED



ACCESSORI IN DOTAZIONE / SUPPLIED ACCESSORIES



ACCESSORI A RICHIESTA / ACCESSORIES ON DEMAND



CARATTERISTICHE TECNICHE / TECHNICAL FEATURES

Codice Part No.	Descrizione Description	Kit Antigelo No Frost Kit	Pompa Pump	Erogazione Prodotto Product Supply	Potenza Power	Tensione Voltage	Capacità Serbatoio Tank Capacity	Peso Weight
3080510002	SD1 PARFUME		ELETT. ELECTR.	0,05 l/min	300W	230 V - 50 Hz	4x 5 l	35 kg
3080810006	SD1 PARFUME POLAR	✓	ELETT. ELECTR.	0,05 l/min	400W	230 V - 50 Hz	4x 5 l	35 kg

ACCESSORI IN DOTAZIONE / SUPPLIED ACCESSORIES

Codice Part No.	Descrizione Description
0964511006*	PISTOLA NEBULIZZATRICE+TUBO 4 m SPRAY GUN+HOSE 4 m
0964511003*	PISTOLA NEBULIZZATRICE+TUBO 4 m E CAVO AUTOSCALDANTE SPRAY GUN+HOSE 4 m WITH SELF-HEATING WIRE
0445611003*	KIT ANTIGELO NO FROST KIT
0235020005	COPERTURA GETTONIERA COIN ACCEPTOR PROTECTION

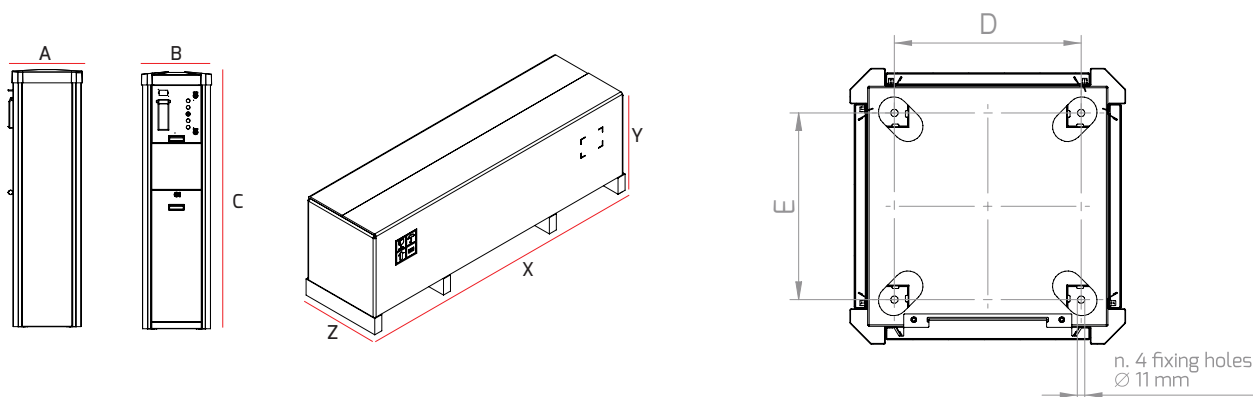
ACCESSORI A RICHIESTA / ACCESSORIES ON DEMAND

Codice Part No.	Descrizione Description
0705610002	KIT ISOLAMENTO TERMICO HEAT INSULATION KIT
0495022001	KIT EUROKEY NEXT EUROKEY NEXT KIT
--	ETICHETTA (vedere pag. 167) LABEL (see on pg. 167)

* A SECONDA DEL CODICE MACCHINA SCELTO
* DEPENDING ON THE SELECTED MACHINE CODE

DIMENSIONI
DIMENSIONSIMBALLO (PALLET LEGNO + SCATOLA CARTONE)
PACKAGING (WOOD PALLET + CARTON BOX)SCHEMA DI FISSAGGIO BASAMENTO
INSTALLATION SCHEME

A (mm)	B (mm)	C (mm)	X (mm)	Y (mm)	Z (mm)	D (mm)	E (mm)
420	420	1550	1785	608	500	278	278



MTM Hydro srl

Via Moglia, 33 - 12062 Cherasco (CN) - Italy - T. +39 0172 427311 - F. +39 0172 495437
info@mtmhydro.it - www.mtmhydro.it